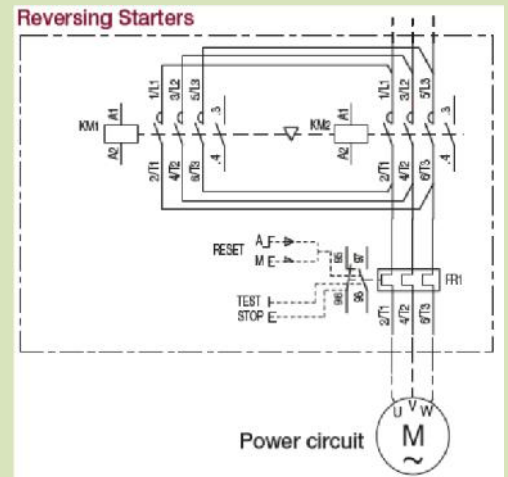
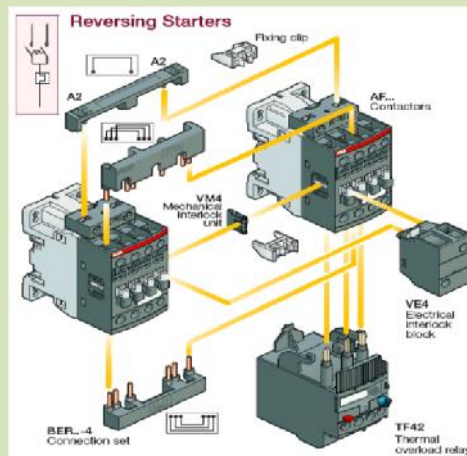


Reversing starters New AF Contactor

Reversing (AC-3 category)

ที่ (380-400V)								
kW	Hp	Amp	FW	RW	ชุดเชื่อมต่อ		()	
0.37	1/2	1.1	AF09-30-10	AF09-30-10	TF42-1.3	VEM4 + BER16-4	4,595	
0.55	3/4	1.5	AF09-30-10	AF09-30-10	TF42-1.7	VEM4 + BER16-4	4,595	
0.75	1	1.9	AF09-30-10	AF09-30-10	TF42-2.3	VEM4 + BER16-4	4,595	
1.1	1.5	2.7	AF09-30-10	AF09-30-10	TF42-3.1	VEM4 + BER16-4	4,595	
1.5	2	3.6	AF09-30-10	AF09-30-10	TF42-4.2	VEM4 + BER16-4	4,595	
2.2	3	4.9	AF09-30-10	AF09-30-10	TF42-5.7	VEM4 + BER16-4	4,595	
3	4	6.5	AF09-30-10	AF09-30-10	TF42-7.6	VEM4 + BER16-4	4,595	
4	5.5	8.5	AF09-30-10	AF09-30-10	TF42-10	VEM4 + BER16-4	4,595	
5.5	7.5	11.5	AF12-30-10	AF12-30-10	TF42-13	VEM4 + BER16-4	5,000	
7.5	10	15.5	AF16-30-10	AF16-30-10	TF42-16	VEM4 + BER16-4	5,940	
11	15	22	AF26-30-11	AF26-30-11	TF42-24	VEM4 + BER38-4	7,400	
15	20	29	AF30-30-11	AF30-30-11	TF42-35	VEM4 + BER38-4	8,590	
18.5	25	35	AF38-30-11	AF38-30-11	TF42-38	VEM4 + BER38-4	10,390	
22	30	41	AF52-30-11	AF52-30-11	TF65-47	VM96-4 + BER65-4	12,680	
30	40	55	AF65-30-11	AF65-30-11	TF65-60	VM96-4 + BER65-4	15,300	
37	50	66	AF80-30-11	AF80-30-11	TF96-68	VM96-4 + BER96-4	18,160	
45	60	80	AF96-30-11	AF96-30-11	TF96-87	VM96-4 + BER96-4	20,330	
55	75	97	AF116-30-11	AF116-30-11	TF140DU-110	VM19 + BER140-4	31,330	
75	100	132	AF140-30B-11	AF140-30B-11	TF140DU-142	VM19 + BER140-4	41,780	
90	125	160	AF190-30-11	AF190-30-11	TA200DU175	VM19 + BER205-4	50,980	
110	150	195	AF205-30-11	AF205-30-11	TA200DU200	VM19 + BER205-4	60,580	



- เพื่อความถูกต้องแม่นยำกรุณาตรวจสอบกระแสฟักัดของมอเตอร์
- ตารางการแสดงการเลือกรุ่นนี้ ใช้เป็นคำแนะนำเบื้องต้นเท่านั้น
- 20
- 40 °C จำนวนครั้งการสตาร์ทสูงสุด 30 ครั้ง/ชั่วโมง
- ให้เพิ่มรุ่นของคอนแทคเตอร์ให้ใหญ่ขึ้น 1 รุ่น เมื่อใช้ overload relay class 30
- ต้องการข้อมูลเพิ่มเติม | ABB